

TUBOSA



SISTEMAS
PARA ACUEDUCTOS

TUBOSA

TUBOSA

► TABLA DE CONTENIDO

• Especificaciones técnicas tubería presión	5
• Accesorios altas presiones	8
• Comportamiento del producto frente a condiciones extremas	9
• Usos recomendados	10
• Aspectos a considerar para el diseño de sistemas de acueducto en PVC	10
• Manejo de la tubería	28
• Procedimiento unión mecánica	30
• Instalación	31
• Influencia del tráfico vehicular en la tubería enterrada	34
• Tipos de anclajes	34
• Deflexión longitudinal	36
• Ubicación	37
• Puesta en servicio	39
• Catálogo de productos	40
• Mantenimiento	42
• Rotulado	42
• Cumplimiento de normatividad vigente	42

MANUAL TÉCNICO

TUBERÍA ULTRAMEC

► ¿Qué es el PVC?

El PVC es el producto de la polimerización del monómero de cloruro de vinilo a Policloruro de vinilo. La resina que resulta de esta polimerización es la más versátil de la familia de los plásticos; pues además de ser termoplástico, a partir de ella se pueden obtener productos rígidos y flexibles.

► Características del producto

El Policloruro de vinilo es la materia prima esencial necesaria para la elaboración de Tubo de PVC. Las características más importantes que tiene este material son: buen aislante eléctrico, autoextinguible, resistente a los químicos y a los agentes atmosféricos, resistente a la corrosión, también es resistente a la abrasión y a la flexión. Adicional a esto es totalmente atóxico.

► Material

TUBOSA SAS elabora su tubería a presión con material de PVC 12454, de conformidad con la ASTM D1784.

► Vida útil

La tubería en PVC elaborada por TUBOSA SAS tiene un promedio de vida útil de más de 50 años.

► Aseguramiento de conformidad

La tubería ULTRAMEC de TUBOSA, con la Norma Técnica Colombiana 382 está garantizada para el

transporte de agua potable. Para poder mantener el RDE (Relación Diámetro Espesor) constante en la Unión se aumenta el espesor de pared del tubo en el tramo donde se forma la campana y en esta forma, la presión de trabajo se garantiza bajo la Norma Técnica Colombiana 382. Tubos de Policloruro de Vinilo (PVC) clasificados según la Presión (Serie RDE).

Sustancias controladas por ser nocivas para la salud

Elementos, compuestos químicos y mezclas de compuestos químicos diferentes a los plaguicidas y otras sustancias.	Símbolo	Valor máximo aceptable (ppm)
Antimonio	Sb	0,020
Arsénico	As	0,010
Bario	Ba	0,700
Cadmio	Cd	0,003
Cianuro libre y disociable	CN-	0,050
Cobre	Cu	1,000
Cromo total	Cr	0,050
Mercurio	Hg	0,001
Níquel	Ni	0,020
Plomo	Pb	0,010
Selenio	Se	0,010
Trihalometanos totales	THMs	0,200
Hidrocarburos Aromáticos Policíclicos	HAP	0,010

► ESPECIFICACIONES TÉCNICAS TUBERÍA PRESIÓN

Tubería Presión Unión Mecánica							
RDE	Presión de Trab. A 23°C en psi	Diámetro Normal		Diámetro Exterior		Espesor de pared min.	
		mm	pulg.	mm	pulg.	mm	pulg.
9	500	60	2	60,32	2,375	6,70	0,264
		88	3	88,90	3,500	9,88	0,389
		114	4	114,30	4,500	12,70	0,500
		168	6	168,28	6,625	18,70	0,736
		219	8	219,08	8,625	24,34	0,958
		273	10	273,05	10,750	30,34	1,194
11	400	60	2	60,32	2,375	5,48	0,216
		88	3	88,90	3,500	8,08	0,318
		114	4	114,30	4,500	10,39	0,409
		168	6	168,28	6,625	15,30	0,602
13,5	315	60	2	60,32	2,375	4,47	0,176
		73	2 1/2	73,02	2,875	5,41	0,213
		88	3	88,90	3,500	6,59	0,259
		114	4	114,30	4,500	8,46	0,333
		168	6	168,28	6,625	12,47	0,491
		219	8	219,08	8,625	16,23	0,639
		273	10	273,05	10,750	20,23	0,796
		323	12	323,85	12,750	23,99	0,944
21	200	60	2	60,32	2,375	2,87	0,113
		73	2 1/2	73,02	2,875	3,48	0,137
		88	3	88,90	3,500	4,24	0,167
		114	4	114,30	4,500	5,44	0,214
		168	6	168,28	6,625	8,03	0,316
		219	8	219,08	8,625	10,41	0,410
		273	10	273,05	10,750	12,98	0,511
		323	12	323,85	12,750	15,39	0,606
		355	14	355,60	14,000	16,92	0,666
		406	16	406,40	16,000	19,36	0,762
		457	18	457,20	18,000	21,77	0,857

Tubería Presión Unión Mecánica

RDE	Presión de Trab. A 23°C en psi	Diámetro Normal		Diámetro Exterior		Espesor de pared min.	
26	160	60	2	60,32	2,375	2,31	0,091
		73	2 1/2	73,02	2,875	2,79	0,110
		88	3	88,90	3,500	3,43	0,135
		114	4	114,30	4,500	4,39	0,173
		168	6	168,28	6,625	6,48	0,255
		219	8	219,08	8,625	8,43	0,332
		273	10	273,05	10,750	10,49	0,413
		323	12	323,85	12,750	12,45	0,490
		355	14	355,60	14,000	13,67	0,538
		406	16	406,40	16,000	15,62	0,615
32,5	125	60	2	60,32	2,375	1,85	0,073
		73	2	73,02	2,875	2,24	0,088
		88	3	88,90	3,500	2,74	0,108
		114	4	114,30	4,500	3,51	0,138
		168	6	168,28	6,625	5,18	0,204
		219	8	219,08	8,625	6,73	0,265
		273	10	273,05	10,750	8,41	0,331
		323	12	323,85	12,750	9,96	0,392
		355	14	355,60	14,000	10,92	0,430
		406	16	406,40	16,000	12,50	0,492
41	100	60	2	60,32	2,375	1,52	0,060
		73	2	73,02	2,875	1,78	0,007
		88	3	88,90	3,500	2,16	0,085
		114	4	114,30	4,500	2,79	0,110
		168	6	168,28	6,625	4,11	0,162
		219	8	219,08	8,625	5,33	0,210
		273	10	273,05	10,750	6,65	0,262
		323	12	323,85	12,750	7,90	0,311
		355	14	355,60	14,000	8,66	0,341
		406	16	406,40	16,000	9,91	0,390
		457	18	457,20	18,000	11,15	0,439

Tubería Presión Unión Mecánica							
RDE	Presión de Trab. A 23°C en psi	Diámetro Normal		Diámetro Exterior		Espesor de pared min.	
51	80	88	3	88,90	3,500	1,75	0,069
		114	4	114,30	4,500	2,24	0,088
		168	6	168,28	6,625	3,30	0,130
		219	8	219,08	8,625	4,29	0,169
		273	10	273,05	10,750	5,36	0,211
		323	12	323,85	12,750	6,35	0,250
		355	14	355,60	14,000	6,99	0,275
		406	16	406,40	16,000	7,98	0,314
64	63	457	18	457,20	18,000	8,97	0,353
		114	4	114,30	4,500	1,78	0,070
		168	6	168,28	6,625	2,64	0,104
		219	8	219,08	8,625	3,43	0,135
		273	10	273,05	10,750	4,27	0,168
		323	12	323,85	12,750	5,05	0,199

► COMPORTAMIENTO DEL PRODUCTO FRENTE A CONDICIONES EXTREMAS

Efectos de la temperatura y Resistencia U.V.

La tubería expuesta al sol por un largo periodo de tiempo presenta una decoloración que afecta la Superficie del tubo, con una profundidad de 0.001” a 0.003”. La degradación no continúa cuando la tubería Deja de ser expuesta al sol. Los estudios demuestran que la exposición a radiación U.V. resulta en una disminución de las propiedades de impacto. Otras propiedades como la resistencia a la tensión y módulo de elasticidad no son afectadas. La protección a la tubería cuando queda a la intemperie es utilizando revestimientos epoxicos como pinturas de trafico automotor, esmaltes normales no diluidos con thiner para proteger tubería expuesta a rayos U.V.

Altas temperaturas

Cuando la tubería en PVC opera a temperaturas superiores a 23°C (73.4°F), su capacidad mecánica

debe ser ajustada de acuerdo con la siguiente tabla.

Bajas temperaturas

Las temperaturas por debajo de 0° C pueden afectar sustancialmente la capacidad de resistencia al impacto de la tubería, al igual que las características del fluido se modifican, por lo cual se debe consultar con el departamento técnico de TUBOSA SAS.

Temperatura Máxima		Multiplicar la presión de diseño por el factor
°C	°F	
27	80	0.88
32	90	0.75
38	100	0.62
43	110	0.50
49	120	0.40
54	130	0.30
60	140	0.22

► USOS RECOMENDADOS

La tubería ULTRAMEC TUBOSA debe ser utilizada para el transporte de agua potable en sistemas de acueductos rurales, urbanos y urbanismos de los complejos de vivienda, las tuberías se recomiendan

para ser instaladas en líneas de captación, distribución, conducción y acometidas, Cualquier uso no recomendado debe ser consultado con el departamento técnico de TUBOSA SAS.

▶ ASPECTOS A CONSIDERAR PARA EL DISEÑO DE SISTEMAS DE ACUEDUCTO EN PVC

En la generación de diseños y requerimientos técnicos de los sistemas de acueductos es necesario considerar aspectos de gran importancia que se deben realizar con antelación con el objetivo de cumplir en su totalidad los parámetros establecidos por las normas técnicas nacionales.

El procedimiento general de diseño de los sistemas de acueductos debe seguir el procedimiento según el reglamento técnico del sector de agua potable y saneamiento básico RAS-2000.

- Nivel de complejidad del sistema.
- Justificación y definición del proyecto.
- Marco institucional.
- Acciones legales.
- Aspectos ambientales.
- Ubicación geográfica, según planes de desarrollo.
- Estudio de factibilidad.
- Diseños y requerimientos técnicos.
- Construcción e interventoría.
- Puesta en marcha operación y mantenimiento.

En este documento solo se tratarán aquellos temas relacionados con nuestro producto y su correcto uso a nivel hidráulico.

Dotación del recurso hídrico

La dotación de recurso hídrico es el suministro el volumen de agua utilizado por una persona en un día y se expresa por lo general en litros por habitante y por día (L/hab.-día). Este parámetro está directamente relacionado con el nivel de complejidad de los sistemas de acueducto. Ver tabla siguiente:

Nivel de Complejidad del Sistema	Dotación Neta Mínima (L/hab - Día)	Dotación Neta Máxima (L/hab - Día)
Bajo	100	150
Medio	120	175
Medio Alto	130	-
Alto	150	-

Fuente: RAS - 2000

Caudales de diseño

Los caudales de diseño se utilizan como información para plantear las diferentes estructuras hidráulicas que componen los sistemas de acueducto ya que consideran las necesidades de la población y las condiciones de complejidad de los mismos. Aquí podemos encontrar parámetros como demanda neta, demanda bruta, caudal medio diario, caudal máximo diario, caudal máximo horario.

$$d_{bruta} = \frac{d_{neta}}{1 - \%P} \quad Q_{md} = \frac{Pd_{bruta}}{86400}$$

$$QMD = Q_{md} * k_1 \quad QMH = QMD * k_2$$

Donde:

d_{bruta} : Dotación bruta

d_{neta} : Dotación neta

$\%P$: Porcentaje de pérdidas

Q_{md} : Caudal medio diario

QMD : Caudal máximo diario

QMH : Caudal máximo horario

En las anteriores ecuaciones los factores k_1 y k_2 se conocen como coeficientes de consumo máximo diario y horario respectivamente y; también dependen del nivel de complejidad del sistema de acueducto. Ver RAS-2000 título B.

Evaluación de fuentes de abastecimiento

Los aspectos ambientales, sociales y jurídicos de las fuentes superficiales no son de alcance para este documento sin embargo tienen un grado de importancia, pues no deben presentarse efectos negativos sobre el medio ambiente o social en la selección de las mismas. Por lo tanto, son de obligatorio cumplimiento el análisis de los aspectos generales de la fuente hídrica acompañados de estudios técnicos como geológicos, geotécnicos, hidrológicos y topográficos.

Entre las fuentes más comunes se tienen las superficiales

comprimidas por los ríos, lagunas, quebradas y embalses de almacenamiento (aguas lluvia). En las fuentes subterráneas encontramos los pozos profundos, excavados, mantiales o galerías de filtración.

Diseño de la red de distribución

Una vez determinado el caudal de diseño y la fuente de recurso hídrico adecuado se procede en el cálculo y determinación de los siguientes puntos:

- Calidad de agua de la red en aspectos como cloro y demás agentes contaminantes con el fin de cumplir con el decreto 475 de 1998 o el que sustituya.
- Pérdidas en la red de distribución: los sistemas de distribución de acueductos deben considerar procedimientos de control de pérdidas de agua.
- Presiones en la red de distribución: valores según RAS-2000.

Nivel de Complejidad del Sistema	Presión mínima (Kpa)	Presión máxima (mca)
Bajo	98.1	10
Medio	98.1	10
Medio Alto	147.2	15
Alto	147.2	15

En relación a la presión máxima se presenta un valor de 588.6 kPa (60 mca), teniendo en cuenta que este valor es presión estática, es decir, cuando no se manifiesta flujo en red.

En el cálculo hidráulico de las redes de distribución de deben considerar metodologías de teoría lineal o del gradiente (Hardy Cross), longitudes equivalentes o cualquier otro método avalado por la empresa encargada de prestar el servicio de acueducto. Las ecuaciones que tienen un uso frecuente en el cálculo

de las pérdidas por fricción en los sistemas de conducción y distribución presurizados, son las de Flamant para tubería menores a 2 pulgadas y Hazen-Williams, White, Darcy-Weisbach o Colebrook para tuberías mayores a 2 pulgadas de diámetro.

Ecuaciones de Flamant

$$J = \frac{4CV^{1.75}}{D^{1.25}} \quad J = \frac{6.1CQu^{1.75}}{D^{4.75}}$$

Ecuación de Darcy-Weisbach

$$J = f * \frac{L}{D} * \frac{V^2}{2g}$$

Donde:

J: pérdidas de carga m/m.

C: coeficiente de fricción.

D: Diámetro de la tubería m.

V: velocidad de flujo en la tubería m/s.

Qu: caudal de diseño m³/s.

f: factor de fricción de Darcy.

L: longitud de la tubería m.

Las siguientes tablas muestran las pérdidas por fricción de la tubería TUBOSA según sus características hidráulicas. Se considera las velocidades (V) de flujo en valores que no permitan la manifestación de fenómenos hidráulicos adversos en los sistemas de conducción.

Velocidad mínima (m/s) = 0,53.

Velocidad máxima (m/s) = 1,54.

Tabla pérdidas por presión tuberías RDE 9 (m/m)

Diámetro en pulgadas		2		3		4		6		8		10	
Diámetro Exterior (mm)		60,32		88,9		114,3		168,28		219,08		273,05	
Espesor Pared (mm)		6,7		9,88		12,7		18,7		24,34		30,34	
Diámetro interior (m)		0,047		0,069		0,089		0,131		0,170		0,212	
Caudal		Vel.	Hf	Vel.	Hf	Vel.	Hf	Vel.	Hf	Vel.	Hf	Vel.	Hf
l/s	m ³ /s	m/s	m/m	m/s	m/m	m/s	m/m	m/s	m/m	m/s	m/m	m/s	m/m
1	0,0010												
2	0,0020	0,578	0,030										
4	0,0040	1,157	0,107	0,533	0,016								
8	0,0080	2,313	0,385	1,065	0,058	0,644	0,017						
10	0,0100			1,332	0,088	0,806	0,026						
15	0,0150			1,998	0,187	1,208	0,055	0,557	0,008				
20	0,0200					1,611	0,093	0,743	0,014				
25	0,0250							0,929	0,021	0,548	0,006		
30	0,0300							1,115	0,030	0,658	0,008		
35	0,0350							1,301	0,040	0,767	0,011		
40	0,0400							1,487	0,051	0,877	0,014	0,565	0,005
45	0,0450							1,672	0,064	0,987	0,018	0,635	0,006
50	0,0500									1,096	0,021	0,706	0,007
55	0,0550									1,206	0,026	0,776	0,009
60	0,0600									1,316	0,030	0,847	0,010
65	0,0650									1,425	0,035	0,918	0,012
70	0,0700									1,535	0,040	0,988	0,014
75	0,0750											1,059	0,016
80	0,0800											1,129	0,018
85	0,0850											1,200	0,020
90	0,0900											1,270	0,022
95	0,0950											1,341	0,024
100	0,1000											1,412	0,026
110	0,1100											1,553	0,032
120	0,1200												

Tabla pérdidas por presión tuberías RDE 11 (m/m)

Diámetro en pulgadas		2		3		4		6	
Diámetro Exterior (mm)		60,32		88,9		114,3		168,28	
Espesor Pared (mm)		5,48		8,08		10,39		15,3	
Diámetro interior (m)		0,049		0,073		0,094		0,138	
Caudal		Vel.	Hf	Vel.	Hf	Vel.	Hf	Vel.	Hf
l/s	m ³ /s	m/s	m/m	m/s	m/m	m/s	m/m	m/s	m/m
1	0,0010								
2	0,0020	0,523	0,023						
4	0,0040	1,045	0,083	0,481	0,013				
8	0,0080	2,090	0,300	0,963	0,045	0,582	0,013		
10	0,0100			1,203	0,069	0,728	0,020		
15	0,0150			1,805	0,146	1,092	0,043	0,504	0,007
20	0,0200					1,456	0,073	0,672	0,011
25	0,0250					1,820	0,110	0,840	0,017
30	0,0300							1,008	0,024
35	0,0350							1,175	0,031
40	0,0400							1,343	0,040
45	0,0450							1,511	0,050
50	0,0500								

Tabla pérdidas por presión tuberías RDE 13,5 (m/m)

Diámetro en pulgadas		2		2 1/2		3		4		6		8		10		12	
Diámetro Exterior (mm)		60,32		73,02		88,9		114,3		168,28		219,08		273,05		323,85	
Espesor Pared (mm)		4,47		5,41		6,58		8,46		12,47		16,23		20,23		23,99	
Diámetro interior (m)		0,051		0,062		0,076		0,097		0,143		0,187		0,233		0,276	
Caudal		Vel.	Hf	Vel.	Hf	Vel.	Hf	Vel.	Hf	Vel.	Hf	Vel.	Hf	Vel.	Hf	Vel.	Hf
l/s	m³/s	m/s	m/m	m/s	m/m	m/s	m/m	m/s	m/m	m/s	m/m	m/s	m/m	m/s	m/m	m/s	m/m
1	0,0010																
2	0,0020	0,482	0,019														
4	0,0040	0,965	0,068	0,658	0,027	0,444	0,010										
8	0,0080	1,929	0,247	1,316	0,097	0,888	0,037	0,537	0,011								
10	0,0100			1,646	0,147	1,110	0,056	0,671	0,017								
15	0,0150					1,665	0,120	1,007	0,035	0,465	0,005						
20	0,0200							1,343	0,060	0,620	0,009						
25	0,0250							1,678	0,091	0,775	0,014						
30	0,0300									0,930	0,019	0,548	0,005				
35	0,0350									1,084	0,026	0,640	0,007				
40	0,0400									1,239	0,033	0,731	0,009				
45	0,0450									1,394	0,041	0,823	0,011	0,530	0,004		
50	0,0500									1,549	0,050	0,914	0,014	0,588	0,005		
55	0,0550											1,005	0,016	0,647	0,006		
60	0,0600											1,097	0,019	0,706	0,007	0,502	0,003
65	0,0650											1,188	0,022	0,765	0,008	0,544	0,003
70	0,0700											1,280	0,026	0,824	0,009	0,586	0,004
75	0,0750											1,371	0,029	0,883	0,010	0,627	0,004
80	0,0800											1,462	0,033	0,941	0,011	0,669	0,005
85	0,0850											1,554	0,037	1,000	0,013	0,711	0,005
90	0,0900													1,059	0,014	0,753	0,006
95	0,0950													1,118	0,015	0,795	0,007
100	0,1000													1,177	0,017	0,837	0,007
110	0,1100													1,294	0,020	0,920	0,009
120	0,1200													1,412	0,024	1,004	0,010
130	0,1300													1,530	0,028	1,087	0,012
140	0,1400															1,171	0,014
150	0,1500															1,255	0,016
160	0,1600															1,338	0,018
170	0,1700															1,422	0,020
180	0,1800															1,506	0,022
190	0,1900																

Tabla pérdidas por presión tuberías RDE 21 (m/m)

Diámetro en pulgadas		2	2 1/2	3	4	6	8	10	12	14	16	18											
Diámetro Exterior (mm)		60,32	73,02	88,9	114,3	168,28	219,08	273,05	323,85	355,6	406,4	457,2											
Espesor Pared (mm)		2,87	3,48	4,24	5,44	8,03	10,41	12,98	15,39	16,35	19,35	21,77											
Diámetro interior (m)		0,055	0,066	0,080	0,103	0,152	0,198	0,247	0,293	0,322	0,368	0,414											
Caudal		Vel.	Hf	Vel.	Hf	Vel.	Hf	Vel.	Hf	Vel.	Hf	Vel.	Hf	Vel.	Hf	Vel.	Hf	Vel.	Hf	Vel.	Hf	Vel.	Hf
l/s	m³/s	m/s	m/m	m/s	m/m	m/s	m/m	m/s	m/m	m/s	m/m	m/s	m/m	m/s	m/m	m/s	m/m	m/s	m/m	m/s	m/m	m/s	m/m
1	0,0010																						
2	0,0020	0,427	0,014																				
4	0,0040	0,855	0,051	0,584	0,020	0,394	0,008																
8	0,0080	1,710	0,184	1,167	0,073	0,787	0,028																
10	0,0100			1,459	0,110	0,984	0,042	0,595	0,012														
15	0,0150					1,477	0,089	0,893	0,026														
20	0,0200							1,190	0,045	0,549	0,007												
25	0,0250							1,488	0,068	0,687	0,010												
30	0,0300							1,786	0,095	0,824	0,014												
35	0,0350									0,962	0,019	0,567	0,005										
40	0,0400									1,099	0,025	0,648	0,007										
45	0,0450									1,236	0,031	0,729	0,008										
50	0,0500									1,374	0,037	0,810	0,010	0,521	0,004								
55	0,0550									1,511	0,044	0,891	0,012	0,573	0,004								
60	0,0600											0,972	0,014	0,626	0,005								
65	0,0650											1,053	0,017	0,678	0,006								
70	0,0700											1,134	0,019	0,730	0,007	0,519	0,003						
75	0,0750											1,215	0,022	0,782	0,007	0,556	0,003						
80	0,0800											1,296	0,024	0,834	0,008	0,593	0,004						
85	0,0850											1,377	0,027	0,886	0,009	0,630	0,004	0,523	0,003				
90	0,0900											1,458	0,030	0,938	0,010	0,667	0,005	0,553	0,003				
95	0,0950											1,539	0,034	0,991	0,012	0,704	0,005	0,584	0,003				
100	0,1000													1,043	0,013	0,741	0,006	0,615	0,004				
110	0,1100													1,147	0,015	0,815	0,007	0,676	0,004	0,518	0,002		
120	0,1200													1,251	0,018	0,889	0,008	0,738	0,005	0,565	0,003		
130	0,1300													1,356	0,021	0,964	0,009	0,799	0,006	0,612	0,003		
140	0,1400													1,460	0,024	1,038	0,010	0,861	0,007	0,659	0,003	0,521	0,002
150	0,1500													1,564	0,027	1,112	0,012	0,922	0,007	0,706	0,004	0,558	0,002

Tabla pérdidas por presión tuberías RDE 21 (m/m)

Diámetro en pulgadas		2	2 1/2	3	4	6	8	10	12	14	16	18										
Diámetro Exterior (mm)		60,32	73,02	88,9	114,3	168,28	219,08	273,05	323,85	355,6	406,4	457,2										
Espesor Pared (mm)		2,87	3,48	4,24	5,44	8,03	10,41	12,98	15,39	16,35	19,35	21,77										
Diámetro interior (m)		0,055	0,066	0,080	0,103	0,152	0,198	0,247	0,293	0,322	0,368	0,414										
Caudal		Vel.	Hf	Vel.	Hf	Vel.	Hf	Vel.	Hf	Vel.	Hf	Vel.	Hf	Vel.	Hf	Vel.	Hf	Vel.	Hf	Vel.	Hf	
l/s	m³/s	m/s	m/m	m/s	m/m	m/s	m/m	m/s	m/m	m/s	m/m	m/s	m/m	m/s	m/m	m/s	m/m	m/s	m/m	m/s	m/m	
160	0,1600									1,186	0,013	0,984	0,008	0,753	0,004	0,595	0,002					
170	0,1700									1,260	0,015	1,045	0,009	0,800	0,005	0,632	0,003					
180	0,1800									1,334	0,016	1,107	0,010	0,848	0,005	0,670	0,003					
190	0,1900									1,408	0,018	1,168	0,011	0,895	0,006	0,744	0,003					
200	0,2000									1,482	0,020	1,230	0,013	0,942	0,007	0,744	0,004					
210	0,2100									1,557	0,022	1,291	0,014	0,989	0,007	0,781	0,004					
220	0,2200											1,353	0,015	1,036	0,008	0,818	0,004					
230	0,2300											1,414	0,016	1,083	0,009	0,856	0,005					
240	0,2400											1,476	0,018	1,130	0,009	0,893	0,005					
250	0,2500											1,537	0,019	1,177	0,010	0,930	0,006					
260	0,2600											1,599	0,021	1,224	0,011	0,967	0,006					
270	0,2700													1,271	0,012	1,005	0,006					
280	0,2800													1,318	0,012	1,042	0,007					
290	0,2900													1,365	0,013	1,079	0,007					
300	0,3000													1,413	0,014	1,116	0,008					
310	0,3100													1,460	0,015	1,153	0,008					
320	0,3200													1,507	0,016	1,191	0,009					
330	0,3300													1,554	0,017	1,228	0,009					
340	0,3400															1,265	0,010					
350	0,3500															1,302	0,010					
360	0,3600															1,339	0,011					
370	0,3700															1,377	0,012					
380	0,3800															1,414	0,012					
390	0,3900															1,451	0,013					
400	0,4000															1,488	0,013					
410	0,4100															1,525	0,014					
420	0,4200																					

Tabla pérdidas por presión tuberías RDE 26 (m/m)

Diámetro en pulgadas		2	2 1/2	3	4	6	8	10	12	14	16	18											
Diámetro Exterior (mm)		60,32	73,02	88,9	114,3	168,28	219,08	273,05	323,85	355,6	406,4	457,2											
Espesor Pared (mm)		2,31	2,79	3,43	4,39	6,48	8,43	10,49	12,45	13,67	15,62	17,58											
Diámetro interior (m)		0,056	0,067	0,082	0,106	0,155	0,202	0,252	0,299	0,328	0,375	0,422											
Caudal		Vel.	Hf	Vel.	Hf	Vel.	Hf	Vel.	Hf	Vel.	Hf	Vel.	Hf	Vel.	Hf	Vel.	Hf	Vel.	Hf	Vel.	Hf	Vel.	Hf
l/s	m³/s	m/s	m/m	m/s	m/m	m/s	m/m	m/s	m/m	m/s	m/m	m/s	m/m	m/s	m/m	m/s	m/m	m/s	m/m	m/s	m/m	m/s	m/m
1	0,0010																						
2	0,0020	0,410	0,013																				
4	0,0040	0,821	0,046	0,560	0,018																		
8	0,0080	1,642	0,167	1,120	0,066	0,757	0,025																
10	0,0100			1,400	0,099	0,946	0,038	0,572	0,011														
15	0,0150					1,419	0,081	0,858	0,024														
20	0,0200							1,144	0,041	0,528	0,006												
25	0,0250							1,429	0,061	0,660	0,009												
30	0,0300							1,715	0,086	0,792	0,013												
35	0,0350									0,924	0,017	0,545	0,005										
40	0,0400									1,056	0,022	0,623	0,006										
45	0,0450									1,188	0,028	0,701	0,008										
50	0,0500									1,319	0,034	0,778	0,009	0,501	0,003								
55	0,0550									1,451	0,040	0,856	0,011	0,551	0,004								
60	0,0600									1,583	0,047	0,934	0,013	0,601	0,004								
65	0,0650											1,012	0,015	0,651	0,005								
70	0,0700											1,090	0,017	0,701	0,006								
75	0,0750											1,168	0,020	0,751	0,007	0,534	0,003						
80	0,0800											1,245	0,022	0,802	0,008	0,570	0,003						
85	0,0850											1,323	0,025	0,852	0,009	0,605	0,004	0,502	0,002				
90	0,0900											1,401	0,028	0,902	0,009	0,641	0,004	0,532	0,003				
95	0,0950											1,479	0,031	0,952	0,010	0,677	0,005	0,561	0,003				
100	0,1000											1,557	0,034	1,002	0,011	0,712	0,005	0,591	0,003				
110	0,1100													1,102	0,014	0,784	0,006	0,650	0,004				
120	0,1200													1,202	0,016	0,855	0,007	0,709	0,004	0,543	0,002		
130	0,1300													1,303	0,019	0,926	0,008	0,768	0,005	0,588	0,003		
140	0,1400													1,403	0,021	0,997	0,009	0,827	0,006	0,633	0,003	0,500	0,002
150	0,1500													1,503	0,024	1,068	0,011	0,886	0,007	0,678	0,004	0,536	0,002

Tabla pérdidas por presión tuberías RDE 26 (m/m)

Diámetro en pulgadas		2	2 1/2	3	4	6	8	10	12	14	16	18										
Diámetro Exterior (mm)		60,32	73,02	88,9	114,3	168,28	219,08	273,05	323,85	355,6	406,4	457,2										
Espesor Pared (mm)		2,31	2,79	3,43	4,39	6,48	8,43	10,49	12,45	13,67	15,62	17,58										
Diámetro interior (m)		0,056	0,067	0,082	0,106	0,155	0,202	0,252	0,299	0,328	0,375	0,422										
Caudal		Vel.	Hf	Vel.	Hf	Vel.	Hf	Vel.	Hf	Vel.	Hf	Vel.	Hf	Vel.	Hf	Vel.	Hf	Vel.	Hf	Vel.	Hf	
l/s	m³/s	m/s	m/m	m/s	m/m	m/s	m/m	m/s	m/m	m/s	m/m	m/s	m/m	m/s	m/m	m/s	m/m	m/s	m/m	m/s	m/m	
160	0,1600									1,140	0,012	0,945	0,008	0,724	0,004	0,572	0,002					
170	0,1700									1,211	0,013	1,004	0,008	0,769	0,004	0,608	0,002					
180	0,1800									1,282	0,015	1,063	0,009	0,814	0,005	0,643	0,003					
190	0,1900									1,353	0,016	1,123	0,010	0,859	0,005	0,679	0,003					
200	0,2000									1,425	0,018	1,182	0,011	0,905	0,006	0,715	0,003					
210	0,2100									1,496	0,020	1,241	0,013	0,950	0,007	0,751	0,004					
220	0,2200									1,567	0,022	1,300	0,014	0,995	0,007	0,786	0,004					
230	0,2300											1,359	0,015	1,040	0,008	0,822	0,004					
240	0,2400											1,418	0,016	1,086	0,008	0,858	0,005					
250	0,2500											1,477	0,017	1,131	0,009	0,894	0,005					
260	0,2600											1,536	0,019	1,176	0,010	0,929	0,005					
270	0,2700													1,221	0,010	0,965	0,006					
280	0,2800													1,266	0,011	1,001	0,006					
290	0,2900													1,312	0,012	1,037	0,007					
300	0,3000													1,357	0,013	1,072	0,007					
310	0,3100													1,402	0,013	1,108	0,008					
320	0,3200													1,447	0,014	1,144	0,008					
330	0,3300													1,493	0,015	1,179	0,009					
340	0,3400													1,538	0,016	1,215	0,009					
350	0,3500															1,251	0,010					
360	0,3600															1,287	0,010					
370	0,3700															1,322	0,011					
380	0,3800															1,358	0,011					
390	0,3900															1,394	0,012					
400	0,4000															1,430	0,012					
410	0,4100															1,465	0,013					
420	0,4200															1,501	0,013					
430	0,4300																					

Tabla pérdidas por presión tuberías RDE 32,5 (m/m)

Diámetro en pulgadas		2	2 1/2	3	4	6	8	10	12	14	16	18													
Diámetro Exterior (mm)		60,32	73,02	88,9	114,3	168,28	219,08	273,05	323,85	355,6	406,4	457,2													
Espesor Pared (mm)		2,24	2,74	3,51	3,51	5,18	6,73	8,41	9,96	10,92	12,5	14,07													
Diámetro interior (m)		0,057	0,069	0,083	0,107	0,158	0,206	0,256	0,304	0,334	0,381	0,429													
Caudal		Vel.	Hf	Vel.	Hf	Vel.	Hf	Vel.	Hf	Vel.	Hf	Vel.	Hf	Vel.	Hf	Vel.	Hf	Vel.	Hf	Vel.	Hf	Vel.	Hf		
l/s	m³/s	m/s	m/m	m/s	m/m	m/s	m/m	m/s	m/m	m/s	m/m	m/s	m/m	m/s	m/m	m/s	m/m	m/s	m/m	m/s	m/m	m/s	m/m		
1	0,0010																								
2	0,0020																								
4	0,0040	0,794	0,043	0,542	0,017	0,366	0,006																		
8	0,0080	0,589	0,154	1,084	0,061	0,732	0,023																		
10	0,0100			1,355	0,092	0,915	0,035	0,553	0,010																
15	0,0150			2,033	0,195	1,372	0,075	0,830	0,022																
20	0,0200							1,106	0,037	0,511	0,006														
25	0,0250							1,383	0,057	0,638	0,009														
30	0,0300							1,659	0,079	0,766	0,012														
35	0,0350									0,893	0,016	0,527	0,004												
40	0,0400									1,021	0,021	0,602	0,006												
45	0,0450									1,149	0,026	0,678	0,007												
50	0,0500									1,276	0,031	0,753	0,009	0,485	0,003										
55	0,0550									1,404	0,037	0,828	0,010	0,533	0,004										
60	0,0600									1,532	0,044	0,903	0,012	0,582	0,004										
65	0,0650											0,979	0,014	0,630	0,005										
70	0,0700											1,054	0,016	0,679	0,005										
75	0,0750													1,129	0,018	0,727	0,006	0,517	0,003						
80	0,0800													1,205	0,021	0,776	0,007	0,551	0,003						
85	0,0850													1,280	0,023	0,824	0,008	0,586	0,003						
90	0,0900													1,355	0,026	0,873	0,009	0,620	0,004	0,514	0,002				
95	0,0950													1,430	0,028	0,921	0,010	0,655	0,004	0,543	0,003				
100	0,1000													1,506	0,031	0,970	0,011	0,689	0,005	0,571	0,003				
110	0,1100															1,067	0,013	0,758	0,006	0,629	0,003				
120	0,1200															1,164	0,015	0,827	0,006	0,686	0,004	0,525	0,002		
130	0,1300															1,261	0,017	0,896	0,008	0,743	0,005	0,569	0,002		
140	0,1400															1,358	0,020	0,965	0,009	0,800	0,005	0,613	0,003		
150	0,1500															1,454	0,022	1,034	0,010	0,857	0,006	0,656	0,003	0,519	0,002
160	0,1600															1,551	0,025	1,103	0,011	0,914	0,007	0,700	0,004	0,553	0,002

Tabla pérdidas por presión tuberías RDE 32,5 (m/m)

Diámetro en pulgadas		2		2 1/2		3		4		6		8		10		12		14		16		18			
Diámetro Exterior (mm)		60,32		73,02		88,9		114,3		168,28		219,08		273,05		323,85		355,6		406,4		457,2			
Espesor Pared (mm)		2,24		2,74		3,51		3,51		5,18		6,73		8,41		9,96		10,92		12,5		14,07			
Diámetro interior (m)		0,057		0,069		0,083		0,107		0,158		0,206		0,256		0,304		0,334		0,381		0,429			
Caudal		Vel.		Hf		Vel.		Hf		Vel.		Hf		Vel.		Hf		Vel.		Hf		Vel.		Hf	
l/s	m³/s	m/s	m/m	m/s	m/m	m/s	m/m	m/s	m/m	m/s	m/m	m/s	m/m	m/s	m/m	m/s	m/m	m/s	m/m	m/s	m/m	m/s	m/m	m/s	m/m
170	0,1700														1,172	0,012	0,972	0,008	0,744	0,004	0,588	0,002			
180	0,1800														1,241	0,014	1,029	0,009	0,788	0,005	0,622	0,003			
190	0,1900														1,309	0,015	1,086	0,010	0,832	0,005	0,657	0,003			
200	0,2000														1,378	0,017	1,143	0,011	0,875	0,006	0,692	0,003			
210	0,2100														1,447	0,018	1,200	0,012	0,919	0,006	0,726	0,003			
220	0,2200														1,516	0,020	1,257	0,013	0,963	0,007	0,761	0,004			
230	0,2300																1,314	0,014	1,007	0,007	0,795	0,004			
240	0,2400																1,372	0,015	1,050	0,008	0,830	0,004			
250	0,2500																1,429	0,016	1,094	0,008	0,865	0,005			
260	0,2600																1,486	0,017	1,138	0,009	0,899	0,005			
270	0,2700																1,543	0,018	1,182	0,010	0,934	0,005			
280	0,2800																		1,225	0,010	0,968	0,006			
290	0,2900																		1,269	0,011	1,003	0,006			
300	0,3000																		1,313	0,012	1,037	0,007			
310	0,3100																		1,357	0,012	1,072	0,007			
320	0,3200																		1,400	0,013	1,107	0,007			
330	0,3300																		1,444	0,014	1,141	0,008			
340	0,3400																		1,488	0,015	1,176	0,008			
350	0,3500																		1,532	0,016	1,210	0,009			
360	0,3600																				1,245	0,009			
370	0,3700																				1,280	0,010			
380	0,3800																				1,314	0,010			
390	0,3900																				1,349	0,011			
400	0,4000																				1,383	0,011			
410	0,4100																				1,418	0,012			
420	0,4200																				1,452	0,012			
430	0,4300																				1,487	0,013			
440	0,4400																				1,522	0,013			
450	0,4500																								

Tabla pérdidas por presión tuberías RDE 41 (m/m)

Diámetro en pulgadas		2	2 1/2	3	4	6	8	10	12	14	16	18											
Diámetro Exterior (mm)		60,32	73,02	88,9	114,3	168,28	219,08	273,05	323,85	355,6	406,4	457,2											
Espesor Pared (mm)		1,52	1,78	2,16	2,79	4,11	5,33	6,65	7,9	8,66	9,91	11,15											
Diámetro interior (m)		0,057	0,069	0,085	0,109	0,160	0,208	0,260	0,308	0,338	0,387	0,435											
Caudal		Vel.	Hf	Vel.	Hf	Vel.	Hf	Vel.	Hf	Vel.	Hf	Vel.	Hf	Vel.	Hf	Vel.	Hf	Vel.	Hf	Vel.	Hf	Vel.	Hf
I/s	m³/s	m/s	m/m	m/s	m/m	m/s	m/m	m/s	m/m	m/s	m/m	m/s	m/m	m/s	m/m	m/s	m/m	m/s	m/m	m/s	m/m	m/s	m/m
1	0,0010																						
2	0,0020																						
4	0,0040	0,776	0,040	0,528	0,016	0,356	0,006																
8	0,0080	0,552	0,146	1,056	0,057	0,712	0,022																
10	0,0100			1,320	0,086	0,890	0,033	0,539	0,010														
15	0,0150			1,979	0,182	1,335	0,070	0,808	0,021														
20	0,0200					1,780	0,119	1,077	0,035														
25	0,0250							1,346	0,053	0,621	0,008												
30	0,0300							1,616	0,074	0,745	0,011												
35	0,0350									0,870	0,015	0,513	0,004										
40	0,0400									0,994	0,019	0,586	0,005										
45	0,0450									1,118	0,024	0,659	0,007										
50	0,0500									1,242	0,029	0,733	0,008										
55	0,0550									1,367	0,035	0,806	0,010	0,519	0,003								
60	0,0600									1,491	0,041	0,879	0,011	0,566	0,004								
65	0,0650									1,615	0,047	0,953	0,013	0,613	0,004								
70	0,0700											1,026	0,015	0,660	0,005								
75	0,0750											1,099	0,017	0,708	0,006	0,503	0,003						
80	0,0800											1,172	0,019	0,755	0,007	0,537	0,003						
85	0,0850											1,246	0,021	0,802	0,007	0,570	0,003						
90	0,0900											1,319	0,024	0,849	0,008	0,604	0,004	0,501	0,002				
95	0,0950											1,392	0,026	0,896	0,009	0,637	0,004	0,529	0,002				
100	0,1000											1,466	0,029	0,944	0,010	0,671	0,004	0,556	0,003				
110	0,1100											1,612	0,035	1,038	0,012	0,738	0,005	0,612	0,003				
120	0,1200													1,132	0,014	0,805	0,006	0,668	0,004	0,511	0,002		
130	0,1300													1,227	0,016	0,872	0,007	0,723	0,004	0,554	0,002		
140	0,1400													1,321	0,019	0,939	0,008	0,779	0,005	0,596	0,003		
150	0,1500													1,415	0,021	1,006	0,009	0,890	0,006	0,639	0,003	0,505	0,002
160	0,1600													1,510	0,024	1,073	0,010	0,946	0,007	0,682	0,004	0,539	0,002
170	0,1700															1,140	0,012	1,001	0,007	0,724	0,004	0,572	0,002

Tabla pérdidas por presión tuberías RDE 41 (m/m)

Diámetro en pulgadas		2		2 1/2		3		4		6		8		10		12		14		16		18	
Diámetro Exterior (mm)		60,32		73,02		88,9		114,3		168,28		219,08		273,05		323,85		355,6		406,4		457,2	
Espesor Pared (mm)		1,52		1,78		2,16		2,79		4,11		5,33		6,65		7,9		8,66		9,91		11,15	
Diámetro interior (m)		0,057		0,069		0,085		0,109		0,160		0,208		0,260		0,308		0,338		0,387		0,435	
Caudal		Vel.	Hf	Vel.	Hf	Vel.	Hf	Vel.	Hf	Vel.	Hf	Vel.	Hf	Vel.	Hf	Vel.	Hf	Vel.	Hf	Vel.	Hf	Vel.	Hf
l/s	m³/s	m/s	m/m	m/s	m/m	m/s	m/m	m/s	m/m	m/s	m/m	m/s	m/m	m/s	m/m	m/s	m/m	m/s	m/m	m/s	m/m	m/s	m/m
180	0,1800														1,208	0,013	1,001	0,008	0,767	0,004	0,606	0,002	
190	0,1900														1,275	0,014	1,057	0,009	0,809	0,005	0,640	0,003	
200	0,2000														1,342	0,016	1,113	0,010	0,852	0,005	0,673	0,003	
210	0,2100														1,409	0,017	1,168	0,011	0,895	0,006	0,707	0,003	
220	0,2200														1,476	0,019	1,224	0,012	0,937	0,006	0,740	0,003	
230	0,2300														1,543	0,020	1,280	0,013	0,980	0,007	0,774	0,004	
240	0,2400																1,335	0,014	1,022	0,007	0,808	0,004	
250	0,2500																1,391	0,015	1,065	0,008	0,841	0,004	
260	0,2600																1,446	0,016	1,108	0,008	0,875	0,005	
270	0,2700																1,502	0,017	1,150	0,009	0,909	0,005	
280	0,2800																		1,193	0,010	0,942	0,005	
290	0,2900																		1,235	0,010	0,976	0,006	
300	0,3000																		1,278	0,011	1,010	0,006	
310	0,3100																		1,321	0,012	1,043	0,007	
320	0,3200																		1,363	0,012	1,077	0,007	
330	0,3300																		1,406	0,013	1,111	0,007	
340	0,3400																		1,448	0,014	1,144	0,008	
350	0,3500																		1,491	0,015	1,178	0,008	
360	0,3600																		1,534	0,015	1,212	0,009	
370	0,3700																				1,245	0,009	
380	0,3800																				1,279	0,010	
390	0,3900																				1,313	0,010	
400	0,4000																				1,346	0,011	
410	0,4100																				1,380	0,011	
420	0,4200																				1,414	0,012	
430	0,4300																				1,447	0,012	
440	0,4400																				1,481	0,013	
450	0,4500																				1,515	0,013	
460	0,4600																						

Tabla pérdidas por presión tuberías RDE 51 (m/m)

Diámetro en pulgadas		3		4		6		8		10		12		14		16		18	
Diámetro Exterior (mm)		88,9		114,3		168,28		219,08		273,05		323,85		355,6		406,4		457,2	
Espesor Pared (mm)		1,75		2,24		3,3		4,29		5,36		6,35		6,99		7,98		8,97	
Diámetro interior (m)		0,085		0,110		0,162		0,211		0,262		0,311		0,342		0,390		0,439	
Caudal		Vel.	Hf	Vel.	Hf	Vel.	Hf	Vel.	Hf	Vel.	Hf	Vel.	Hf	Vel.	Hf	Vel.	Hf	Vel.	Hf
l/s	m³/s	m/s	m/m	m/s	m/m	m/s	m/m	m/s	m/m	m/s	m/m	m/s	m/m	m/s	m/m	m/s	m/m	m/s	m/m
1	0,0010																		
2	0,0020																		
4	0,0040																		
8	0,0080	0,698	0,021																
10	0,0100	0,873	0,031	0,528	0,009														
15	0,0150	1,309	0,067	0,792	0,020														
20	0,0200	1,746	0,114	1,056	0,033														
25	0,0250			1,320	0,050	0,609	0,008												
30	0,0300			1,584	0,071	0,731	0,011												
35	0,0350					0,852	0,014	0,503	0,004										
40	0,0400					0,974	0,018	0,575	0,005										
45	0,0450					1,096	0,023	0,647	0,006										
50	0,0500					1,218	0,028	0,718	0,008										
55	0,0550					1,339	0,033	0,790	0,009	0,509	0,003								
60	0,0600					1,461	0,039	0,862	0,011	0,555	0,004								
65	0,0650					1,583	0,045	0,934	0,012	0,601	0,004								
70	0,0700							1,006	0,014	0,648	0,005								
75	0,0750							1,078	0,016	0,694	0,006	0,493	0,002						
80	0,0800							1,149	0,018	0,740	0,006	0,526	0,003						
85	0,0850							1,221	0,020	0,786	0,007	0,559	0,003						
90	0,0900							1,293	0,023	0,833	0,008	0,592	0,003	0,491	0,002				
95	0,0950							1,365	0,025	0,879	0,009	0,625	0,004	0,518	0,002				
100	0,1000							1,437	0,028	0,925	0,009	0,628	0,004	0,545	0,003				
110	0,1100							1,580	0,033	1,018	0,011	0,723	0,005	0,600	0,003				
120	0,1200									1,110	0,013	0,789	0,006	0,655	0,004	0,501	0,002		
130	0,1300									1,203	0,015	0,855	0,007	0,709	0,004	0,543	0,002		
140	0,1400									1,295	0,018	0,921	0,008	0,764	0,005	0,585	0,003		
150	0,1500									1,388	0,020	0,986	0,009	0,818	0,006	0,626	0,003		
160	0,1600									1,480	0,023	1,052	0,010	0,873	0,006	0,668	0,003	0,528	0,002
170	0,1700									1,573	0,025	1,118	0,011	0,927	0,007	0,710	0,004	0,561	0,002

Tabla pérdidas por presión tuberías RDE 51 (m/m)

Diámetro en pulgadas		3		4		6		8		10		12		14		16		18		
Diámetro Exterior (mm)		88,9		114,3		168,28		219,08		273,05		323,85		355,6		406,4		457,2		
Espesor Pared (mm)		1,75		2,24		3,3		4,29		5,36		6,35		6,99		7,98		8,97		
Diámetro interior (m)		0,085		0,110		0,162		0,211		0,262		0,311		0,342		0,390		0,439		
Caudal		Vel.	Hf	Vel.	Hf	Vel.	Hf	Vel.	Hf	Vel.	Hf	Vel.	Hf	Vel.	Hf	Vel.	Hf	Vel.	Hf	
l/s	m³/s	m/s	m/m	m/s	m/m	m/s	m/m	m/s	m/m	m/s	m/m	m/s	m/m	m/s	m/m	m/s	m/m	m/s	m/m	
180	0,1800											1,184	0,012	0,982	0,008	0,752	0,004	0,594	0,002	
190	0,1900											1,249	0,014	1,036	0,009	0,793	0,004	0,627	0,003	
200	0,2000											1,315	0,015	1,091	0,009	0,835	0,005	0,660	0,003	
210	0,2100											1,381	0,016	1,146	0,010	0,877	0,005	0,693	0,003	
220	0,2200											1,447	0,018	1,200	0,011	0,919	0,006	0,726	0,003	
230	0,2300											1,512	0,019	1,255	0,012	0,961	0,006	0,759	0,004	
240	0,2400													1,309	0,013	1,002	0,007	0,792	0,004	
250	0,2500													1,364	0,014	1,044	0,007	0,825	0,004	
260	0,2600													1,418	0,015	1,086	0,008	0,858	0,005	
270	0,2700													1,473	0,016	1,128	0,009	0,891	0,005	
280	0,2800													1,527	0,018	1,169	0,009	0,924	0,005	
290	0,2900															1,211	0,010	0,957	0,006	
300	0,3000															1,253	0,010	0,990	0,006	
310	0,3100															1,295	0,011	1,023	0,006	
320	0,3200															1,336	0,012	1,056	0,007	
330	0,3300															1,378	0,012	1,089	0,007	
340	0,3400															1,420	0,013	1,122	0,007	
350	0,3500															1,462	0,014	1,155	0,008	
360	0,3600															1,503	0,015	1,188	0,008	
370	0,3700																	1,221	0,009	
380	0,3800																	1,254	0,009	
390	0,3900																	1,287	0,010	
400	0,4000																	1,320	0,010	
410	0,4100																	1,353	0,010	
420	0,4200																	1,386	0,011	
430	0,4300																	1,419	0,011	
440	0,4400																	1,452	0,012	
450	0,4500																	1,485	0,012	
460	0,4600																	1,518	0,013	
470	0,4700																			

Tabla pérdidas por presión tuberías RDE 64 (m/m)

Diámetro en pulgadas		4		6		8		10		12	
Diámetro Exterior (mm)		114,3		168,28		219,08		273,05		323,85	
Espesor Pared (mm)		1,78		2,64		3,43		4,27		5,05	
Diámetro interior (m)		0,111		0,163		0,212		0,265		0,314	
Caudal		Vel.	Hf	Vel.	Hf	Vel.	Hf	Vel.	Hf	Vel.	Hf
l/s	m ³ /s	m/s	m/m	m/s	m/m	m/s	m/m	m/s	m/m	m/s	m/m
1	0,0010										
2	0,0020										
4	0,0040										
8	0,0080										
10	0,0100	0,519	0,009								
15	0,0150	0,779	0,019								
20	0,0200	0,038	0,032								
25	0,0250	1,298	0,048	0,599	0,007						
30	0,0300	1,557	0,068	0,719	0,010						
35	0,0350			0,839	0,014						
40	0,0400			0,958	0,018	0,565	0,005				
45	0,0450			1,078	0,022	0,636	0,006				
50	0,0500			1,198	0,027	0,707	0,007				
55	0,0550			1,318	0,032	0,777	0,009	0,500	0,003		
60	0,0600			1,438	0,037	0,848	0,010	0,546	0,004		
65	0,0650			1,557	0,043	0,919	0,012	0,591	0,004		
70	0,0700					0,989	0,014	0,637	0,005		
75	0,0750					1,060	0,016	0,682	0,005		
80	0,0800					1,131	0,018	0,728	0,006	0,517	0,003
85	0,0850					1,202	0,020	0,773	0,007	0,550	0,003
90	0,0900					1,272	0,022	0,819	0,007	0,582	0,003
95	0,0950					1,343	0,024	0,864	0,008	0,614	0,004
100	0,1000					1,414	0,027	0,910	0,009	0,647	0,004
110	0,1100					1,555	0,032	1,001	0,011	0,711	0,005
120	0,1200							1,092	0,013	0,776	0,006

Tabla pérdidas por presión tuberías RDE 64 (m/m)

Diámetro en pulgadas		4		6		8		10		12	
Diámetro Exterior (mm)		114,3		168,28		219,08		273,05		323,85	
Espesor Pared (mm)		1,78		2,64		3,43		4,27		5,05	
Diámetro interior (m)		0,111		0,163		0,212		0,265		0,314	
Caudal		Vel.	Hf	Vel.	Hf	Vel.	Hf	Vel.	Hf	Vel.	Hf
l/s	m ³ /s	m/s	m/m	m/s	m/m	m/s	m/m	m/s	m/m	m/s	m/m
130	0,1300							1,183	0,015	0,841	0,006
140	0,1400							1,274	0,017	0,905	0,007
150	0,1500							1,365	0,019	0,970	0,008
160	0,1600							1,456	0,022	1,035	0,009
170	0,1700							1,547	0,024	1,099	0,011
180	0,1800									1,164	0,012
190	0,1900									1,229	0,013
200	0,2000									1,293	0,014
210	0,2100									1,358	0,016
220	0,2200									1,423	0,017
230	0,2300									1,487	0,019
240	0,2400									1,552	0,020
250	0,2500										

Golpe de Ariete

Definición: Una columna de líquido moviéndose tiene inercia, que es proporcional a su peso y a su velocidad. Cuando el flujo se detiene rápidamente, por ejemplo al cerrar una válvula, la inercia se convierte en un incremento de presión. Entre más larga la línea y más alta la velocidad del líquido, mayor será la sobrecarga de presión.

Estas sobrepresiones pueden llegar a ser lo suficientemente grandes para reventar cualquier tipo de Tubería. Este fenómeno se conoce con el nombre de Golpe de Ariete.

Las principales causas de este fenómeno son:

1. La apertura y el cierre rápidos de una válvula
2. El arranque y la parada de una bomba
3. La acumulación y el movimiento de bolsas de aire dentro de las Tuberías

Un efecto no muy conocido pero mucho más perjudicial para las Tuberías es el del aire atrapado en la línea. El aire es compresible y si se transporta con el agua en una conducción este puede actuar como un

resorte, comprimiéndose y expandiéndose aleatoriamente. Se ha demostrado que estas compresiones repentinas pueden aumentar la presión en un punto, hasta 10 veces la presión de servicio.

Para disminuir este riesgo se deben tomar las siguientes precauciones:

1. Mantener siempre baja velocidad, especialmente en diámetros grandes. Durante el llenado de la Tubería, la velocidad no debe ser mayor de 0.3 m/seg., hasta que todo el aire salga y la presión llegue a su valor nominal.
2. Instalar ventosas de doble efecto, en los puntos altos, bajos y a lo largo de tramos rectos, muy largos, para purgar el aire, y permitir su entrada cuando se interrumpe el servicio.
3. Durante la operación de la línea, prevenir la entrada del aire en las bocatomas, rejillas, etc., de manera que el flujo de agua sea continuo.

Nota: Los parámetros de diseño de un proyecto y obra, son de única responsabilidad del diseñador.

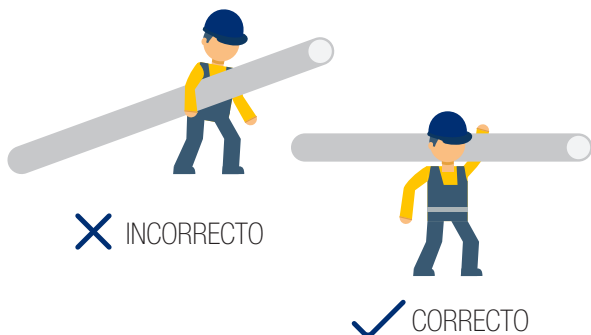
► MANEJO DE LA TUBERIA

Recepción de la Tubería:

La tubería elaborada por TUBOSA SAS cumple con los más altos estándares de calidad, lo cual garantiza que solo se envían productos con la mejor calidad al salir de nuestra planta.

Sin embargo puede ocurrir algún tipo de deterioro o daño de la tubería durante el transporte, por lo tanto siga estas instrucciones.

1. Verifique cuidadosamente cualquier signo visible de deterioro: grietas, rebabas, tubos partidos.
2. No descarte material dañado.
3. Informe inmediatamente cualquier inconveniente por piezas dañadas o faltantes al transportador.
4. En la descarga no arrojar los tubos al suelo, es recomendable utilizar dos personas para esta labor.



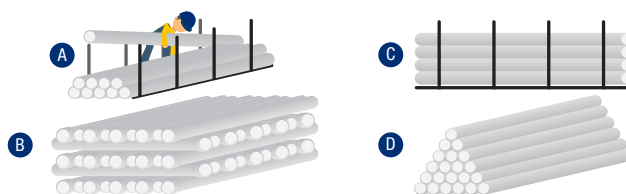
Almacenamiento:

- Es recomendable almacenar los tubos lo más cercano a la obra.
- Los tubos deben estar en una superficie plana libre de piedras y otros objetos.

Figura A y C. Almacenamiento en campo con soportes laterales de una distancia no mayor a 1.50 metros. Deben alternarse campana con espigo.

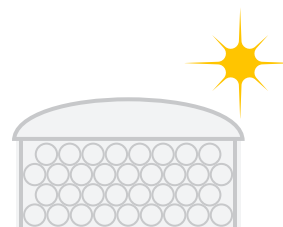
Figura B. Almacenamiento de cama perpendicular es el más adecuado cuando existe suficiente espacio. Altura máxima de 1.20 metros.

Figura D. Almacenamiento piramidal cuando son pocas unidades y poco espacio.



Almacenamiento a la intemperie:

Cuando los tubos vayan a estar expuestos al sol por más de 30 días deben almacenarse bajo techo. No deben cubrirse con lonas o polietileno, pues esto provoca un incremento de la temperatura que puede causar deformaciones, por lo que se recomienda un techado que permita una adecuada ventilación a los tubos.



► PROCEDIMIENTO UNIÓN MECÁNICA

1. Limpie la campana con un trapo seco.



2. Ubique adecuadamente el sello elastómero en la campana



3. Limpie el espigo un trapo seco.



4. Aplique lubricante TUBOSA en el interior de la campana y espigo y; acople la tubería.



► INSTALACIÓN

Las tuberías de PVC siempre se deben enterrar en estricta conformidad con las normas locales referentes para el tipo de sistema de tuberías que se está instalando.

Dimensiones de la zanja

El ancho de la zanja y la profundidad varían de acuerdo al tipo de suelo, sin embargo un ancho de 300 mm adicionales al diámetro del tubo es adecuado para la mayoría de las aplicaciones.

Relleno Inicial

La tubería debe ser instalada sobre una cama o plantilla apropiada que provea un soporte longitudinal parejo bajo el tubo, puede ser un material fino proveniente de la misma zanja. El material de relleno debe ser compactado bajo los lados del tubo, con una altura de relleno de 15 cm.

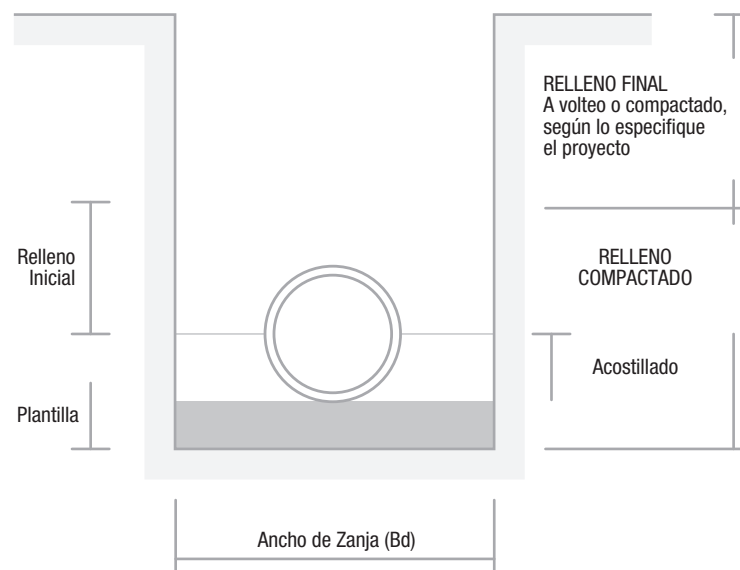
Todo el material de relleno compactado debe ser escogido y depositado cuidadosamente, evitando piedras y escombros.

Relleno final

Después de colocar y compactar los materiales de relleno inicial, se realiza el relleno final el cual puede ser depositado con máquina y puede contener piedras y rocas no muy grandes y escombros. La altura de este relleno debe de ser de 60 cm.

Clasificación de suelos

La clasificación de suelos más usada es el Sistema Unificado de Clasificación de Suelos (SUCS) el cual determina un símbolo para cada uno de los tipos de suelo, ya sean orgánicos o inorgánicos. Las normas ASTM D-2487 y D-2488 muestran la clasificación de suelos y el método visual-manual de clasificación respectivamente. La clasificación SUCS se muestra a continuación. Además muestra la clasificación de la Unibell Plastics Pipe Association en grupos de relleno.



CLASE	Unibell	Nombres típicos
Clase I	NINGUNO	Material granular, angular manufacturado, de 1/4 a 1 1/2" (6 a 40mm), incluyendo materiales representativos de la región como roca triturada, coral picado, conchas trituradas.
Clase II	GW	Gravas bien graduadas; mezclas de grava y arena; pocos o ningún finos.
	GP	Gravas mal graduadas; mezclas de Grava y arena; pocos o ningún finos.
	SW	Arenas bien graduadas; arenas Gravasas; pocos o ningún finos.
	SP	Arenas mal graduadas; arenas Gravasas; pocos o ningún finos.
Clase III	GM	Gravas limosas; mezclas de grava y Limo mal graduadas.
	GC	Gravas arcillosas; mezclas de grava, Arena y arcilla mal graduadas.
	SM	Arenas limosas; mezclas de arena y Limo mal graduados.
	SC	Arenas arcillosas; mezclas de arena y Arcilla mal graduadas.
Clase IV	ML	Limos inorgánicos y arenas muy finas, polvo de roca; arenas finas limosas o arcillas ligeramente plásticas.
	CL	Arcillas inorgánicas de plasticidad baja a media; arcillas gravosas; arcillas arenosas; arcillas limosas; arcillas pobres.
	MH	Limos inorgánicos; suelos micáceos o diatomáceos arenosos finos o limosos, Limos elásticos.
	CH	Arcillas inorgánicas de alta plasticidad; Arcillas francas muy comprensibles.
Clase V	OL	Limos orgánicos y arcillas limosas Orgánicas de baja plasticidad.
	OH	Arcillas orgánicas de plasticidad media a alta muy comprensibles.
	PT	Turba y otros suelos altamente Orgánicos en estado de descomposición.

Fórmulas para el Cálculo de Deflexión

Se han desarrollado varias relaciones para calcular la deflexión de las tuberías debido a las cargas que soportan, ya sean las que recibe del suelo llamadas "cargas muertas", o del tráfico vehicular denominadas "cargas vivas".

La mayoría de las fórmulas se basan en la siguiente expresión:

$$Deflexion (\%) = \frac{Cargas_Externas}{Rigidez_del_suelo + Rigidez_del_tubo}$$

Teoría de Deflexión de Spangler

Una de las relaciones de mayor uso para el cálculo de deflexión es la de Spangler llamada comúnmente "Fórmula Iowa", la cual además de relacionar las características del suelo y de la tubería considera un factor de deflexión a largo plazo, esto es la deflexión alcanzada en el momento que el suelo finaliza de

asentarse en la zanja y la tubería deja de deflexionarse. La fórmula es la siguiente:

$$\frac{\Delta Y}{D} = \frac{D_L K P + K W}{\frac{2E}{3(RDE-1)^3} + 0.061E}$$

Donde:

$\Delta y/D$ = Deflexión del tubo en base al diámetro original

W = Cargas vivas (MN/m² ó Kg. /cm²)

E = Módulo de elasticidad del tubo (400000_psi, ó 2,759_MN/m² ó 28,129.4 Kg. /cm²)

E' = Módulo de reacción del suelo (MN/m² ó Kg. /cm²)

K = constante de encamado (adimensional, K = 0.1)

RDE = Relación dimensional (adimensional)

P= Presión de carga muerta, psi

DL = Factor de deflexión a largo plazo (adimensional,

DL = 1.5)

TIPO DE SUELO (SISTEMA UNIFICADO DE CLASIFICACIÓN DE SUELOS-SUCS*) (1)	A VOLTEO (2)	LIGERO Proctor <85% Densidad relativa <40% (3)	MODERADO, Proctor 85% - 95 % Densidad relativa 40% -70% (4)	ALTO, Proctor >95% Densidad relativa >70% (5)
Suelos bien graduados (LL>50) ^b Suelos con media a alta plasticidad, CH, MH, CH-MH		E' =0		
Suelos bien graduados (LL<50), Suelos con media a nula Plasticidad CL, ML, ML-CL, con menos de 25 % de partículas gruesas.	3.52 kg/cm2 50 psi 0.35 MN/m2	14.06 kg/cm2 200 psi 1.38 MN/m2	28.13 kg/cm2 400 psi 2.76 MN/m2	70.32 kg/cm2 1000 psi 6.90 MN/m2
Suelos bien graduados LL<50), suelos con media a nula plasticidad CL, ML, ML-CL, con más del 25% de partículas gruesas, Suelos de partículas gruesas con finos GM, GC, SM, SCc conteniendo más del 12 % de finos	7.03 kg/cm2 100 psi 0.69 MN/m2	28.13 kg/cm2 400 psi 2.76 MN/m2	70.32 kg/cm2 1000 psi 6.90 MN/m2	140.65 kg/cm2 2000 psi 13.80 MN/m2
Suelos de partículas gruesas con pocos o sin finos GW, GP, SW, SPc conteniendo menos del 12% de finos	14.06 kg/cm2 200 psi 1.38 MN/m2	70.32 kg/cm2 1000 psi 6.90 MN/m2	140.65 kg/cm2 2000 psi 13.80 MN/m2	210.97 kg/cm2 3000 psi 20.70 MN/m2
Roca triturada	70.32 kg/cm2 1000 psi 6.9 MN/m2	210.97 kg/cm2 3000 psi 20.70 MN/m2	210.97 kg/cm2 3000 psi 20.70 MN/m2	210.97 kg/cm2 3000 psi 20.70 MN/m2
Precisión en términos de porcentaje de deflexión ^d	± 2	± 2	± 1	± 0.5

Ref.: HANDBOOK OF PVC PIPE - design and construction, Chapter VI, page 207.

a Norma ASTM D-2487

b LL = Límite líquido

c O cualquier suelo en el límite que comience con esos símbolos (p.ej. GM-GC, GC-SC)

d Para ± 1% de precisión y una deflexión predicha de 3%, la deflexión real estaría entre 2% y 4%

► INFLUENCIA DEL TRÁFICO VEHICULAR EN LA TUBERÍA ENTERRADA

Al mismo tiempo de las fuerzas que recibe la tubería del suelo, se hallan otras fuerzas debidas al tráfico. La influencia del tráfico es más evidente cuando la tubería está enterrada a profundidades próximas a la superficie del suelo, a medida que aumenta la profundidad la influencia se reduce. La fuerza ejercida

por el tráfico obedece al tipo de vehículo.

La presión del suelo debido al tráfico se determina con la siguiente relación, la cual es una transformación a la teoría de Boussinesq.

$$W_L = \frac{C_r \times P \times I_f}{L \times DE}$$

Donde:

P= carga concentrada de la rueda (0.70 MN ó 7,135.6 kg)

L= longitud efectiva (0.9 m ó 90 cm)

DE= diámetro externo de la tubería (m ó cm)

F'= factor de impacto (adimensional)

Cs= coeficiente de carga de ruedas (adimensional)

$$C_i = \frac{1}{3} - \frac{2}{3\pi} \text{ARCSIN} \left[H \sqrt{\frac{R^2 + H^2 + 1.5^2}{(R^2 + H^2)(H^2 + 1.5^2)}} \right] + \frac{RH \left[\frac{1}{R^2 + H^2} + \frac{1}{H^2 + 1.5^2} \right]}{\pi \sqrt{R^2 + H^2 + 1.5^2}}$$

H = profundidad de relleno

R= radio del tubo

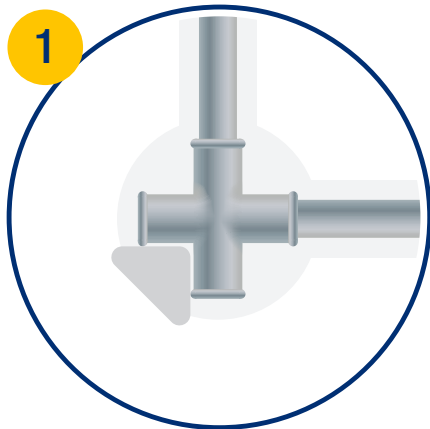
► DISEÑO DE ANCLAJES

Cuando una Tubería está sujeta a presión hidrostática interna, esta presión actúa igualmente en todas las paredes de la

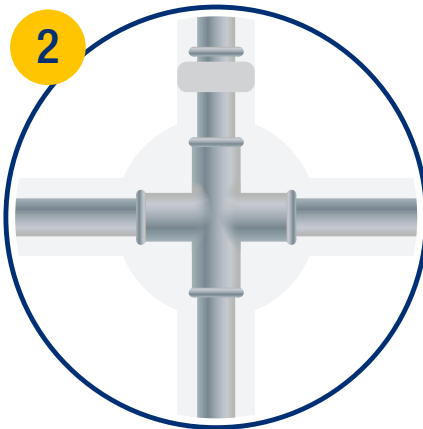
Tubería produciendo “fuerzas de empuje”. Es esencial eliminar los movimientos debidos a estos empujes cuando la Tubería no está unida por soldadura o flanches. Debe proveerse empotramiento externo en todas las tees, curvas, tapones, válvulas, etc. para resistir las fuerzas de empuje. Debido a la flexibilidad intrínseca de PVC, es además importante diseñar

los empotramientos en las curvas para contrarrestar la tendencia a desacoplarse. Estos anclajes se requieren en:

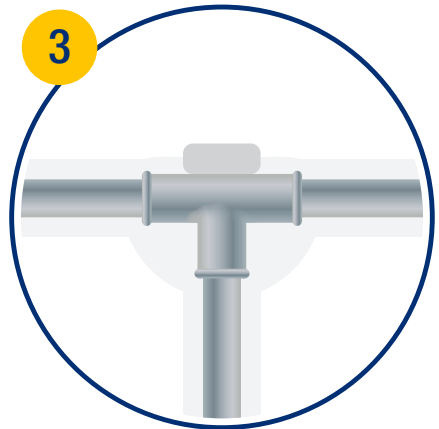
- Cambios de dirección
 - Cambios en tamaño, reducciones
 - Tapones en terminales ciegas
 - Conexiones a válvulas, hidrantes, ya que se crea empuje cuando se cierran
- El tamaño y tipo de esos bloques o anclajes para el empuje dependen de:
- Presión máxima de operación o de prueba del sistema
 - Diámetro de la tubería
 - Diámetro de los accesorios
 - Tipo de accesorios o conexiones
 - Perfil de la línea
 - Resistencia del suelo



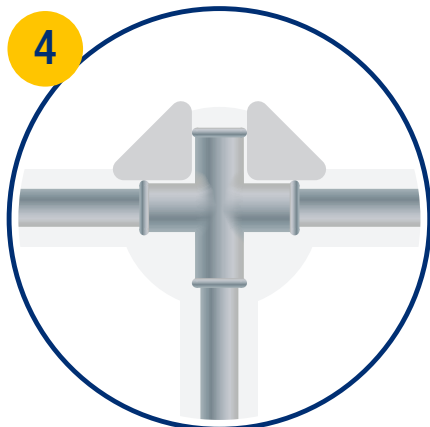
1 Cruz usada como codo



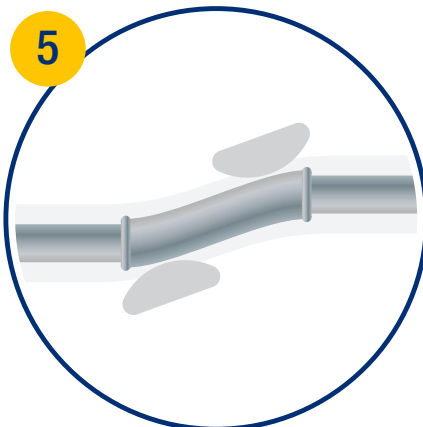
2 Cambio de dirección, reducción



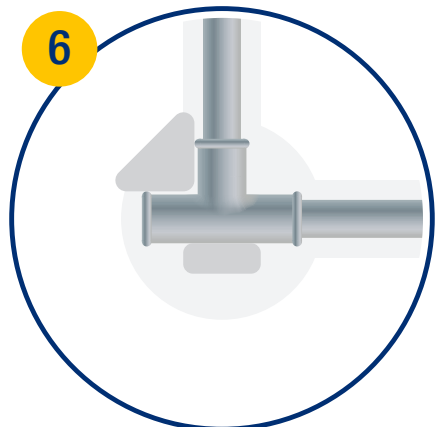
3 Derivación en Tee



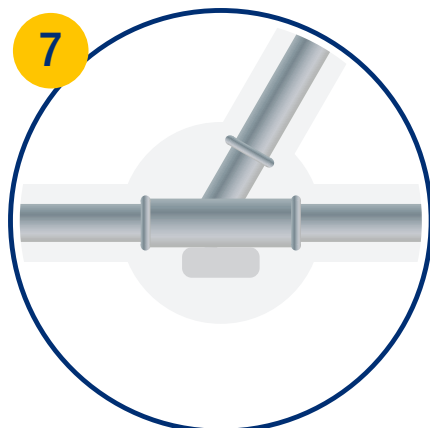
4 Cruz usada como Tee



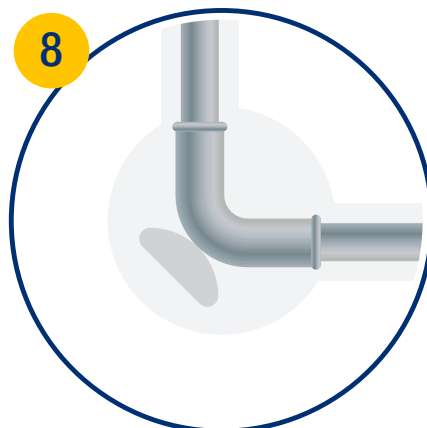
5 Cambio de dirección



6 Tee usada como codo



7 Derivación en Yee



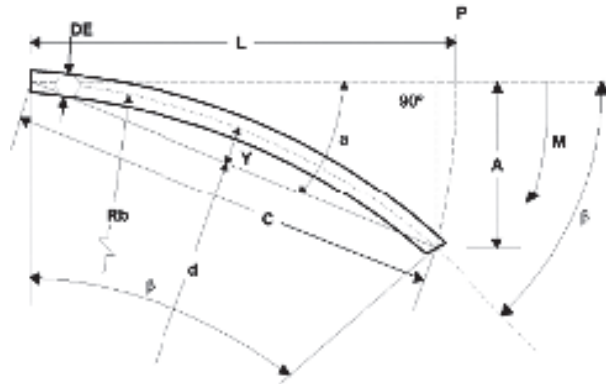
8 Cambio de dirección

▶ DEFLEXIÓN LONGITUDINAL

En la instalación de tubería de PVC, algún cambio de trayectoria puede realizarse sin que sea necesario el uso de codos u otro tipo de accesorios.

Controlando la deflexión longitudinal dentro de límites admisibles, puede ser perfectamente aplicada a la tubería. La deflexión longitudinal de un tubo, está definida como una combinación de "Deflexión en la Campana y "Flexión Axial".

La "Deflexión en la Campana" permisible puede ser significativa cuando las campanas están diseñadas para este propósito. Dependiendo del diámetro del tubo y el diseño de la campana.



Esfuerzo a flexión permitido
Se define mediante la siguiente ecuación:

$$S_b = (HDB - S) \frac{T}{F}$$

Donde:

S_b = Esfuerzo flexionante permitido a 23 °C (140.6 kg/cm²).

HDB = Presión hidrostática de diseño, (kg/cm²), para PVC 280 kg/cm².

S_t = HDB/2 = Esfuerzo a la tensión longitudinal, (kg/cm²).

T = Factor de temperatura.

F = Factor de seguridad, 2.0.

Momento a flexión: La relación matemática entre el esfuerzo inducido al tubo por la deflexión longitudinal, es:

$$M = \frac{S_b I}{C}$$

M = Momento flexionante (Kg-cm).

c = DE/2 = Distancia entre la parte externa del tubo y el eje neutral (cm)

I = 0.049087 (DE⁴ - DI⁴) = Momento de Inercia (cm³)

DE_{prom} = Diámetro Externo promedio del tubo (cm)

DI_{prom} = DE - 2e = Diámetro Interno promedio del tubo (cm)

Radio Mínimo de Curvatura Usando la ecuación de Timoshenko:

$$R_b = \frac{EI}{M} = \frac{E-DE}{2S_b}$$

E = Módulo de elasticidad del material, 400000_psi

Ángulo Central Está sustentado por la longitud del tubo, dado como:

$$\beta = \frac{360L}{2\pi R_b} = \frac{57.30L}{R_b}$$

Ángulo de Deflexión Lateral: Es el ángulo que se forma del tubo curvado con respecto a la tangente del círculo, queda definido como:

$$a = \beta/2$$

Desplazamiento del Tubo (A): El desplazamiento del final del tubo respecto a la tangente del círculo es:

$$P = \frac{3EIA}{L^3}$$

$$2 = 2R_b (\text{sen}^2 \beta/2) = 2R_b (\text{sen}^2 a)$$

P= Fuerza lateral de desplazamiento, (kg)
Las demás variables definidas arriba.

Fuerza de Desplazamiento: La fuerza que se requiere aplicar en el extremo libre del tubo, suponiendo que el otro extremo está fijo al estar haciendo la instalación, para alcanzar el desplazamiento (A) es determinada como:

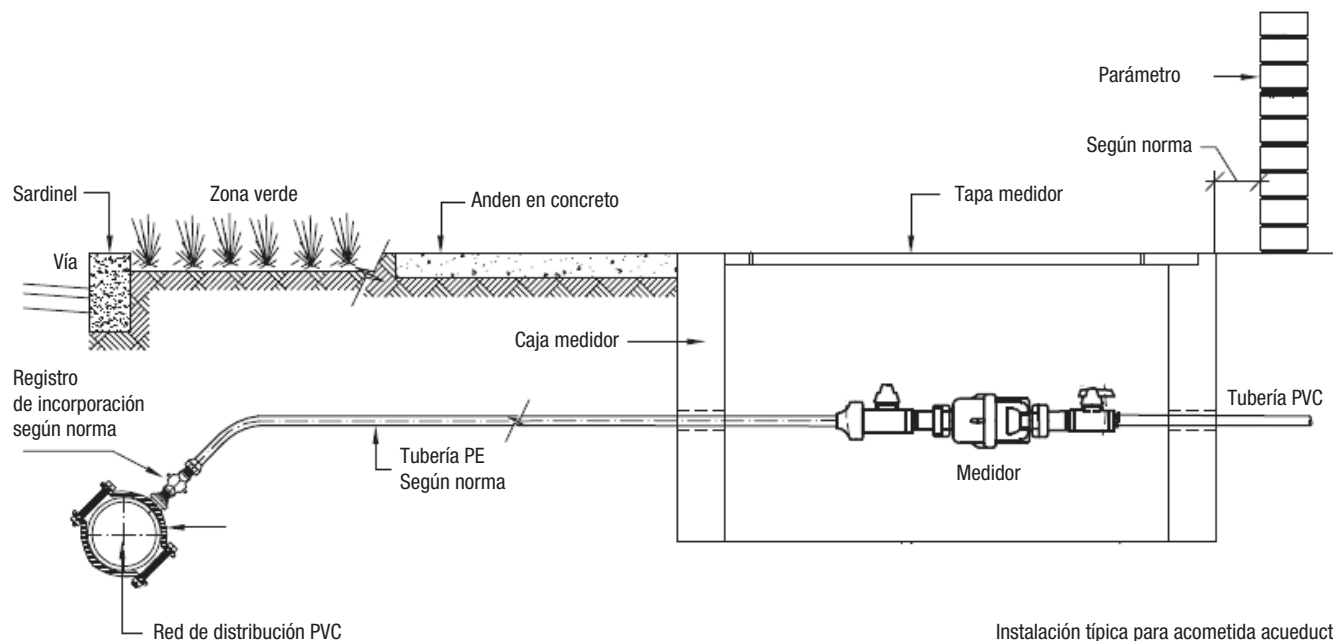
$$L = \frac{R_b \pi}{90} a; d = R_b \cos \beta/2$$

$$Y = R_b - d; C = 2R_b \text{ sen } \beta/2 \approx L$$

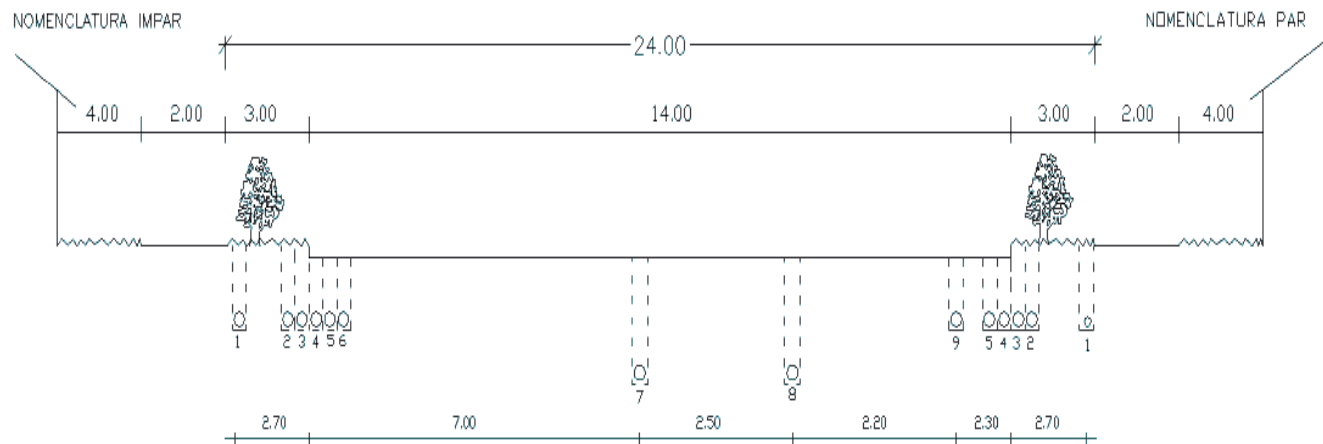
► UBICACIÓN

La ubicación de la red de distribución del recurso hídrico para consumo humano debe estar bajo las normas y especificaciones técnicas aprobadas por la

entidad reguladora de dichas actividades de la ciudad correspondiente. A continuación se presentan algunos ejemplos.



Instalación típica para acometida acueducto
Tomado de normas y especificaciones técnicas de acueducto y alcantarillado. EMCALI.



Distribución subterránea redes de acueducto residencial
Tomado de normas y especificaciones técnicas de acueducto y alcantarillado. EMCALI

- 1. Acueducto - red secundaria
- 2. Energía
- 3. Gas - red secundaria
- 4. Teléfono
- 5. Televisión

- 6. Gas - red matriz
- 7. Alcantarillado sanitario
- 8. Alcantarillado pluvial
- 9. Acueducto red matriz

► PUESTA EN SERVICIO

Antes de empezar los ensayos la tubería debe estar llena y anclada lo suficiente para prevenir movimientos durante los ensayos.

La presión usada en la prueba de presión no debe ser más alta que la requerida para lograr ese objetivo. Normalmente, la prueba de presión se realizará en la presión máxima de trabajo más 345 kPa (50 psi). Recuerde que todas las partes de la línea, incluyendo los bloques de empuje, se someterán a la presión de prueba.

Llenado de la línea:

La línea debe ser llenada lentamente por una fuente disponible de agua potable. Este llenado debe realizarse en el punto más bajo de la línea. La velocidad de flujo durante el llenado no debe exceder los 0.6 m/seg.

Expulsión de Aire de la línea:

Todo el aire debe ser expelido de la línea durante el llenado, es recomendable usar válvulas automáticas de liberación de aire. El aire comprimido atrapado puede amplificar cualquier incremento súbito de presión en línea.

Para determinar si existe aire atrapado en la línea siga el siguiente procedimiento:

1. Presurice con agua hasta la presión de ensayo.
2. Permita que la presión decaiga hasta cierto nivel.
3. Mida la cantidad de agua requerida para establecer nuevamente la presión de ensayo.
4. Repita el segundo y tercer paso.

Si la cantidad de agua para llenar línea por segunda vez es significativamente menor que la primera, existe aire atrapado en la línea. Si la diferencia no es significativa, puede existir una fuga.

Prueba de presión:

Una prueba con el 50% de la presión normal de operación es suficiente, pero en ningún caso esta debe superar la presión de diseño de tuberías, accesorios, anclajes, etc.

En ausencia de otras instrucciones, se recomienda una prueba combinada de presión y fugas de dos horas. Durante esta prueba de 2 horas, puede ocurrir una pequeña disminución de la presión. Al final de las 2 horas, la línea se vuelve a llenar con agua de reemplazo hasta lograr la presión de prueba inicial. El volumen de agua de reemplazo se mide cuando se está agregando y puede calcularse usando la siguiente fórmula:

$$L = \frac{ND \sqrt{P}}{7,400}$$

Donde:

L= pérdida permitida (gal. /hr)

N= Numero de juntas en la línea (tubería y accesorios)


D= Diámetro nominal del tubo en pulgadas

P= Presión promedio ensayo (psi)

CATÁLOGO DE PRODUCTOS

ULTRAMEC TUBOSA


Tubería Acueducto Ultramec Unión Mecánica


Ref.	Diám.	Cód.
Tubo Presión Ultramec RDE 13.5 (315 PSI) 	2"	150900
	3"	150901
	4"	150902
	6"	150903
	8"	150904
	10"	150905
	12"	150906
	14"	150907
Tubo Presión Ultramec RDE 21 (200 PSI)	2"	150908
	2 1/2"	150909
	3"	150910
	4"	150911
	6"	150912
	8"	150913
	10"	150914
	12"	150915
	14"	150916
	16"	150917
Tubo Presión Ultramec RDE 26 (160 PSI)	2"	150919
	2 1/2"	150920
	3"	150921
	4"	150922
	6"	150923
	8"	150924
	10"	150925
	12"	150926
	14"	150927
	16"	150928
Tubo Presión Ultramec RDE 32.5 (125 PSI)	2"	150931
	3"	150932
	4"	150933
	6"	150934
	8"	150935
	10"	150936
	12"	150937
	14"	150938
16"	150939	
18"	150940	

Tubería Acueducto Ultramec Unión Mecánica

Ref.	Diám.	Cód.
Tubo Presión Ultramec RDE 41 (100 PSI)	2"	150941
	3"	150942
	4"	150943
	6"	150944
	8"	150945
	10"	150946
	12"	150947
	14"	150948
	16"	150949
	18"	150950
	20"	150951

▶ ACCESORIOS ALTAS PRESIONES


Ref.	Diám.
Unión Pasante 	2"
	3"
	4"
	6"
	8"
	10"
	12"
14"	

Ref.	Diám.
Adaptador Presión 	2"
	3"
	4"
	6"
	8"
	10"
	12"
14"	

Ref.	Diám.
	2" x 1/2"
	2" x 3/4"
	3" x 1/2"
	3" x 3/4"
	4" x 1/2"
	4" x 3/4"
	6" x 1/2"
	6" x 3/4"

Ref.	Diám.
	2"
	3"
	4"
	6"
	8"
	10"
	12"
	14"

Ref.	Diám.
	2 1/2" x 2"
	3" x 2"
	3" x 2 1/2"
	4" x 2"
	3" x 2 1/2"
	4" x 2"
	4" x 2 1/2"
	4" x 3"


Ref.	Diám.
	2"
	3"
	4"
	6"
	8"
	10"
	12"
	14"

Ref.	Diám.
	2"
	3"
	4"
	6"
	8"
	10"
	12"
	14"

Ref.	Diám.
	2"
	3"
	4"
	6"
	8"
	10"
	12"
	14"

Ref.	Diám.
Unión Reparación 	2"
	3"
	4"
	6"
	8"
	10"
	12"
14"	

Ref.	Diám.
Unión Presión 	2"
	3"
	4"
	6"
	8"
	10"
	12"
14"	

Ref.	Diám.
Tee de Presión Ultramec 	2" x 2" x 2"
	2 1/2" x 2" x 2"
	2 1/2" x 2" x 2 1/2"
	2 1/2" x 2 1/2" x 2"
	2 1/2" x 2 1/2" x 2 1/2"
	3" x 2" x 2"
	3" x 2" x 2 1/2"
	3" x 2" x 3"
	3" x 2 1/2" x 2 1/2"
	3" x 2 1/2" x 3"
	3" x 3" x 2"
	3" x 3" x 2 1/2"
	3" x 3" x 3"
	4" x 2" x 3"
	4" x 2" x 4"
	4" x 2 1/2" x 4"
	4" x 3" x 2"
	4" x 3" x 2 1/2"
	4" x 3" x 3"
	4" x 3" x 4"
4" x 4" x 2"	
4" x 4" x 2 1/2"	
4" x 4" x 3"	
4" x 4" x 4"	

► MANTENIMIENTO

La Empresa de Servicios Públicos que maneja el acueducto determina el mantenimiento preventivo. Deben utilizarse los equipos de inspección y limpieza habitualmente dedicados a estas actividades. Para los mantenimientos correctivos deberá consultarse con TUBOSA SAS según sea el caso.

► ROTULADO

Nombre fabricante y País de origen: TUBOSA IND. COL.
Norma de fabricación NTC 382, NTC 2295, RES 501
Uso: Presión Agua Potable blanco
Presión de Trabajo: Ejemplo. RDE 26 1.10 MPa 160 psi
Diámetro nominal Ejemplo: 10" (219mm)
Número de Lote: Línea - Año - Mes - Día - Hora - Orden de fabricación.

► CUMPLIMIENTO DE NORMATIVIDAD VIGENTE

Nuestros productos cuentan con las certificaciones respectivas de producto según lo visto en este documento técnico. Lo sellos de calidad son los siguientes:



NTC 382:2018
TUBOS DE PVC RÍGIDO
PRESIÓN
(SERIE RDE)



NTC 2295:2008
UNIONES CON
SELLOS ELASTOMÉRICOS,
TUBO A PRESIÓN



RESOLUCION 0501:2017
TUBERÍAS Y ACCESORIOS PARA
ACUEDUCTO Y ALCANTARILLADO

MC001- MANUAL TÉCNICO PARA SISTEMAS DE ACUEDUCTO
ACTUALIZACIÓN 2
FECHA 29/12/2023

TUBOSA

Planta Cali

Calle 14B No. 20E-80
CENCAR, Yumbo, Colombia
PBX (572) 691 3800
Fax (572) 666 6210

www.tubosa.com

TUBOSA

TUBOSA